

Conteggio
Fornitura

Conteggio
Produzione

Produzione

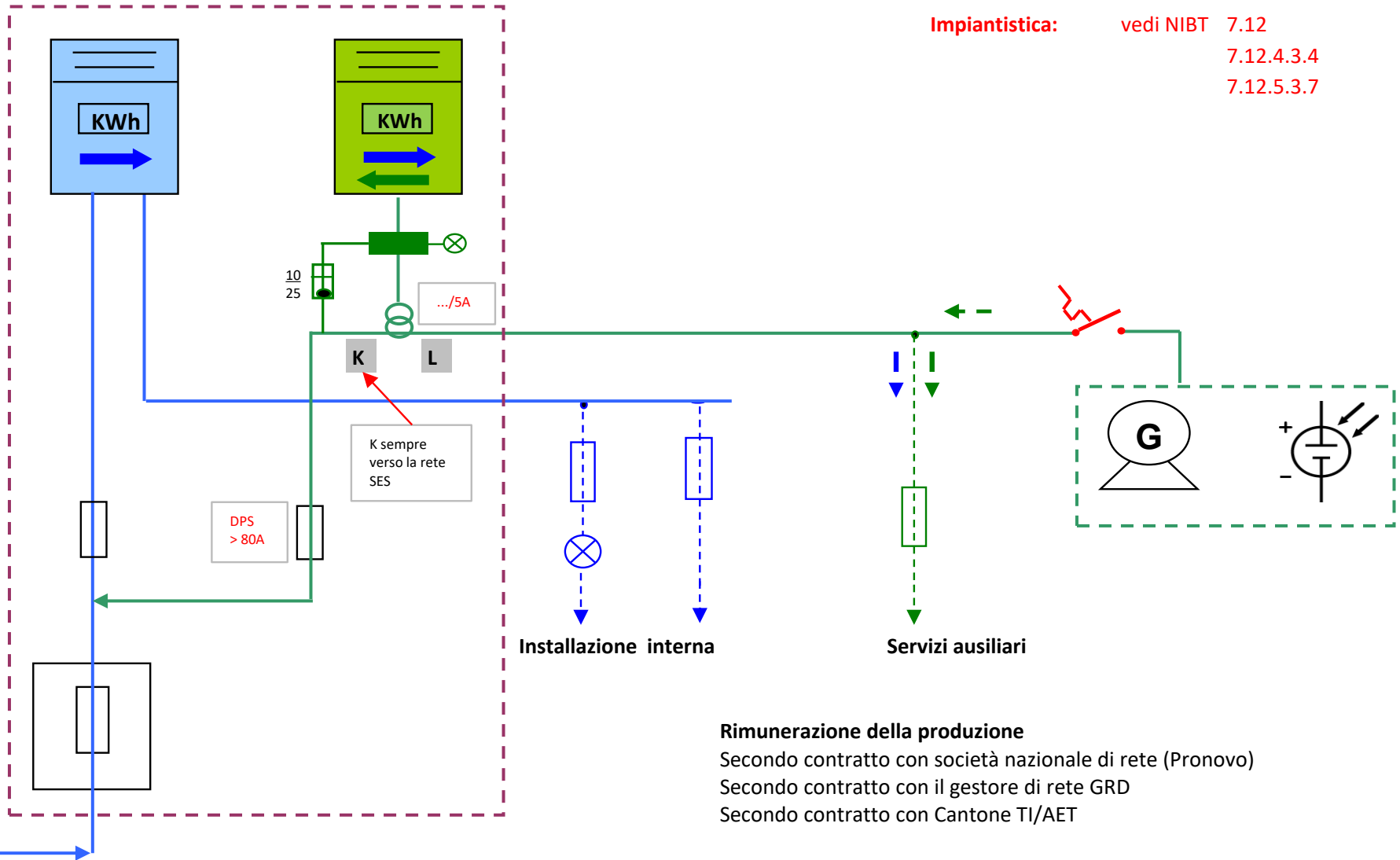
Punto di misura

DPS d'abbonato

DPS d'introduzione


Rete SES

Riferimento: PAE Capitolo 10
Ordinanza OAEI



Rimunerazione della produzione

Secondo contratto con società nazionale di rete (Pronovo)
Secondo contratto con il gestore di rete GRD
Secondo contratto con Cantone TI/AET

	Impianto di produzione di energia elettrica allacciato alla rete SES Totalità della produzione in rete
ML-P6-008/800/814 11.2018	Schema di principio impianto di misura BT con DPS di abbonato >80A