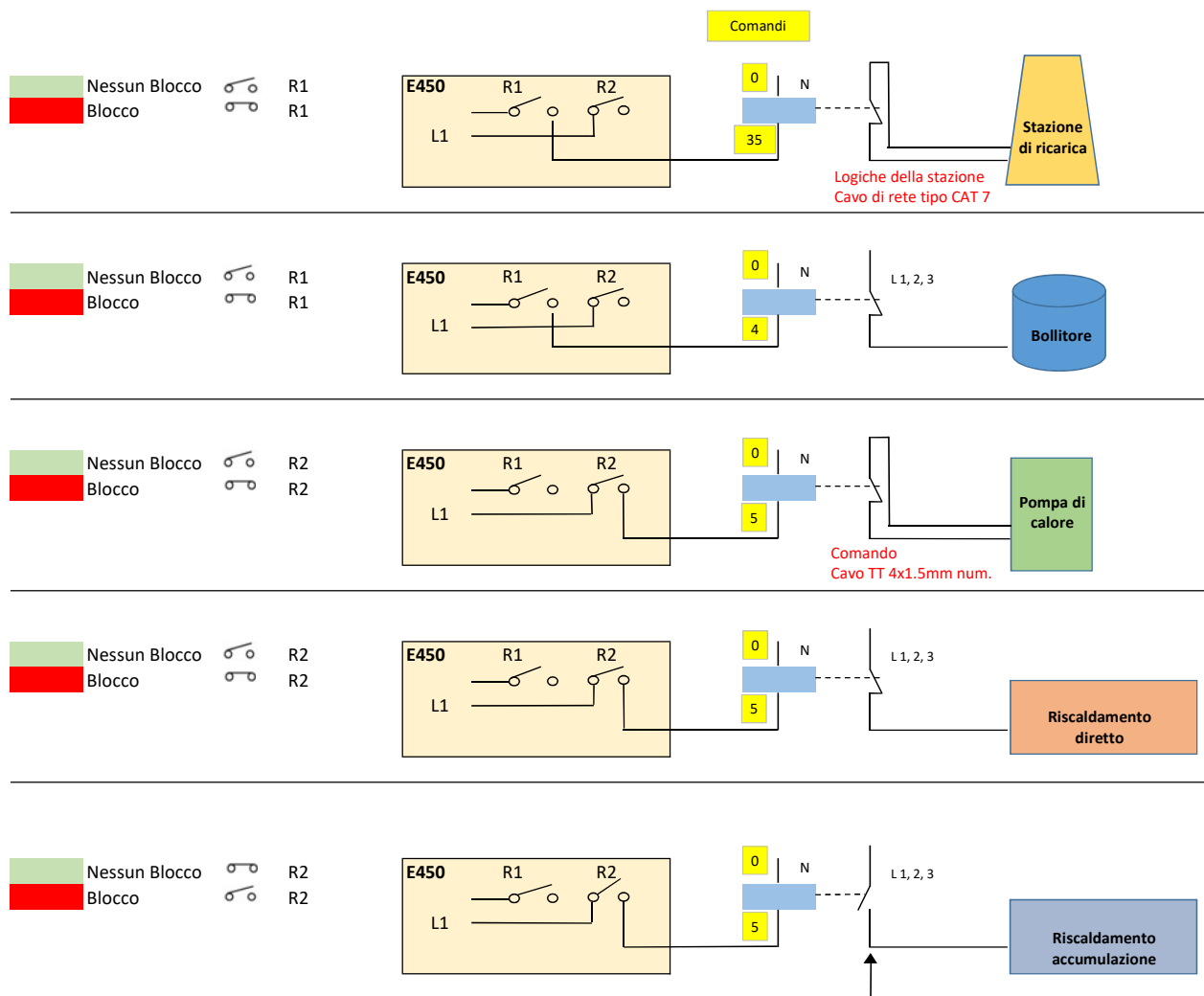


Funzione di blocco degli utilizzatori tramite il contatore Smart Meter

Il contatore Landis+Gyr E450 tramite il relé a bordo permette di collegare il cablaggio per il blocco degli utilizzatori quali bollitori, riscaldamenti, stazioni di ricarica, ecc.

I comandi di blocco trasmessi dai relé a bordo del contatore si attiveranno a seconda della TOU programmata in modalità orologio.



Posizione relé di potenza installazione

Stazione di ricarica:	Contatto chiuso a riposo	}
Bollitore:	Contatto chiuso a riposo	
Pompa di calore:	Contatto chiuso a riposo	
Riscaldamento diretto:	Contatto chiuso a riposo	
Riscaldamento accumulazione:	Contatto aperto a riposo	