

## PRODUTTORI INDIPENDENTI

### 1. Basi giuridiche:

- 1.1 - Legge sull'approvvigionamento elettrico (LAEI) e relativa Ordinanza
- Legge sull'energia (LEne) e relativa Ordinanza

### 2. Procedura di notifica e approvazione

- 2.1 I richiedenti di impianti nuovi sono tenuti a notificare il loro progetto all'Azienda (art. 14.7 Condizioni generali per gli allacciamenti), tramite il formulario ESI (IPE), scaricabile sul sito [www.elettricit.ch](http://www.elettricit.ch).
- 2.2 Inoltre per impianti di produzione di energia monofase di oltre 3 kVA oppure polifase di oltre 10 kVA, il progetto deve essere approvato dall'Ispettorato federale degli impianti a corrente forte (ESTI).
- 2.3 La notifica per la remunerazione per l'immissione di energia a copertura dei costi (RIC) per i nuovi impianti (impianti messi in funzione dopo il 1° gennaio 2006), nonché per gli ampliamenti o i rinnovi di impianti, va trasmessa direttamente a Swissgrid tramite il modulo ufficiale scaricabile sul sito [www.swissgrid.ch](http://www.swissgrid.ch)

### 3. Remunerazione

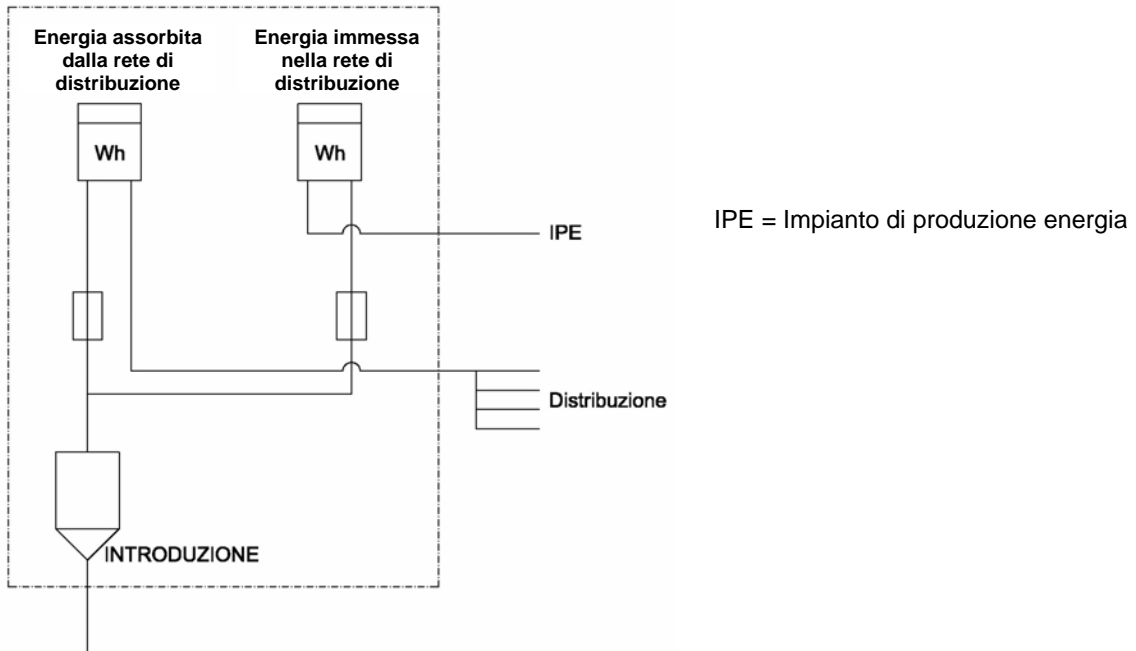
- 3.1 La remunerazione dell'immissione di elettricità generata da energie rinnovabili (forza idrica fino a 10 megawatt, fotovoltaico, energia eolica, geotermia, biomassa e rifiuti da biomassa) sarà effettuata a partire dalla data di inizio della produzione di elettricità e secondo quanto previsto dai disposti di legge (art. 41.1 Condizioni generali per la fornitura).

### 4. Raccordo alla rete di distribuzione e imputazione dei relativi costi

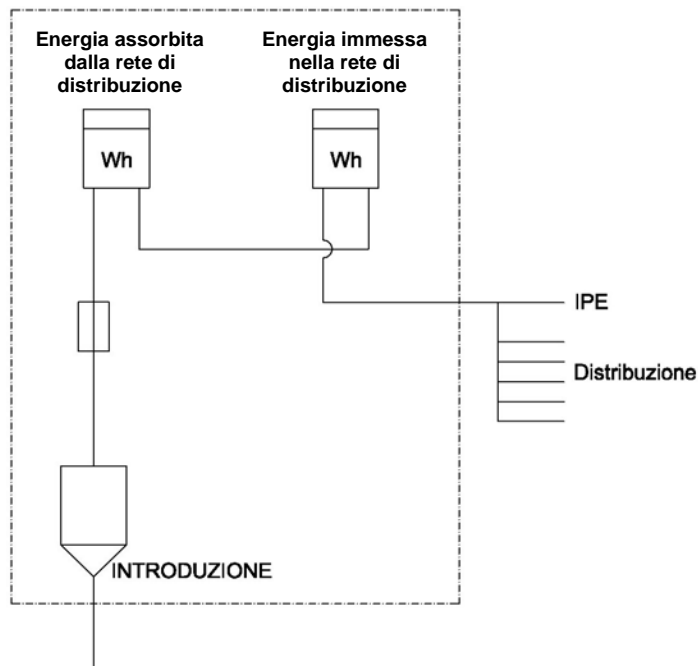
- 4.1 E' definito raccordo l'allacciamento fisico dell'impianto di produzione alla rete elettrica dell'Azienda.
- 4.2 Il raccordo alla rete di distribuzione viene definito dal gestore di rete, tenuto conto del punto di alimentazione economicamente e tecnicamente più vantaggioso.
- 4.3 A tale raccordo si applicano le condizioni generali emanate dall'Azienda relativa all'esecuzione (ev. modifica), alla manutenzione e agli aspetti finanziari degli allacciamenti.
- 4.4 I costi di raccordo ed allacciamento degli impianti di produttori indipendenti al punto di immissione nella rete dell'Azienda vengono stabiliti con accordi specifici conclusi tra produttori di energia e gestori di rete.
- 4.5 I costi per la costruzione delle linee di raccordo necessarie fino al punto di immissione nonché i costi per un'eventuale trasformazione di tensione sono a carico del produttore.
- 4.6 Se l'allacciamento o l'esercizio di impianti di produzione necessitano di un potenziamento della rete di distribuzione, i relativi costi supplementari generati, non fanno parte dei costi di rete, bensì fanno parte delle prestazioni di servizio della società nazionale di rete SWISSGRID che se ne assume i relativi costi (art. 22.6 Condizioni generali per gli allacciamenti).

## 5. Esigenze tecniche per il dispositivo di misurazione e imputazione dei relativi costi

- 5.1 Nel caso di **raccordo (RIC)** per impianti messi in funzione **dopo il 1° gennaio 2006** lo schema di raccordo d'allacciamento è il seguente (art. 32.7 Condizioni generali per la fornitura):



- 5.2 Per impianti di autoproduzione messi in servizio prima del 1° gennaio 2006 e per impianti di produzione che non seguono la procedura (RIC) o per i quali è stato deciso il rifiuto da parte di Swissgrid di applicabilità di tale procedura (RIC), lo schema di raccordo d'allacciamento è il seguente (art. 32.8 Condizioni generali per la fornitura):



- 5.3 Impianti di produzione con una potenza allacciata superiore a 30 kVA e messi in servizio, ampliati considerevolmente o rinnovati dopo il 1° gennaio 2006 devono essere muniti, per il tramite dell'Azienda ed in applicazione dell'OAEI, di un dispositivo per la misurazione del profilo di carico con trasmissione automatica dei dati. I produttori sostengono tutti i relativi costi (ivi compresi quelli relativi all'acquisto/noleggio degli apparecchi di telelettura) e i costi ricorrenti (artt. 32.2, 32.7, 32.8, 32.9, 32.10 Condizioni generali per la fornitura).
- 5.4 Nuovi impianti con potenza di allacciamento inferiore a 30 kVA o messi in servizio prima del 1° gennaio 2006, sono esentati dall'obbligo d'installazione di un dispositivo per la misurazione del profilo di carico con trasmissione automatica dei dati.

## **6. Obblighi produttori indipendenti**

- 6.1 I produttori indipendenti sono tenuti a prendere a proprie spese provvedimenti per evitare effetti perturbatori e pericolosi sulla rete dell'Azienda (art. 14.7 Condizioni generali per gli allacciamenti).
- 6.2 I produttori indipendenti devono inoltre provvedere affinché, in caso di interruzione di corrente o sospensione nella rete dell'Azienda, i loro impianti di produzione vengano automaticamente disinseriti e separati dalla rete dell'Azienda e affinché gli stessi non possano venire ricollegati prima del reinserimento della tensione nella rete dell'Azienda (artt. 28.2, 31.2 Condizioni generali per la fornitura e art. 14.7 Condizioni generali per gli allacciamenti).

## **7. Obblighi del Gestore di rete**

- 7.1 I gestori di rete sono tenuti, nel loro comprensorio, a ritirare in una forma appropriata per la rete e a remunerare tutta l'elettricità prodotta da nuovi impianti mediante l'utilizzazione di energia solare, geotermia, energia eolica, forza idrica fino a 10 MW, nonché biomassa e relative scorie, sempre che tali nuovi impianti abbiano un'ubicazione appropriata. Sono considerati nuovi gli impianti messi in esercizio, ampliati considerevolmente o rinnovati dopo il 1° gennaio 2006.

## **8. Rinvio**

- 8.1 Per tutto quanto non espressamente indicato nel presente allegato fanno stato le Condizioni generali per la fornitura e Condizioni generali per gli allacciamenti emanate dall'Azienda, rispettivamente le normative della legislazione svizzera applicabile.
- 8.2 In particolare per i tipi di impianto, le potenze massime e i criteri di remunerazione sono descritti nelle ordinanze di applicazione.