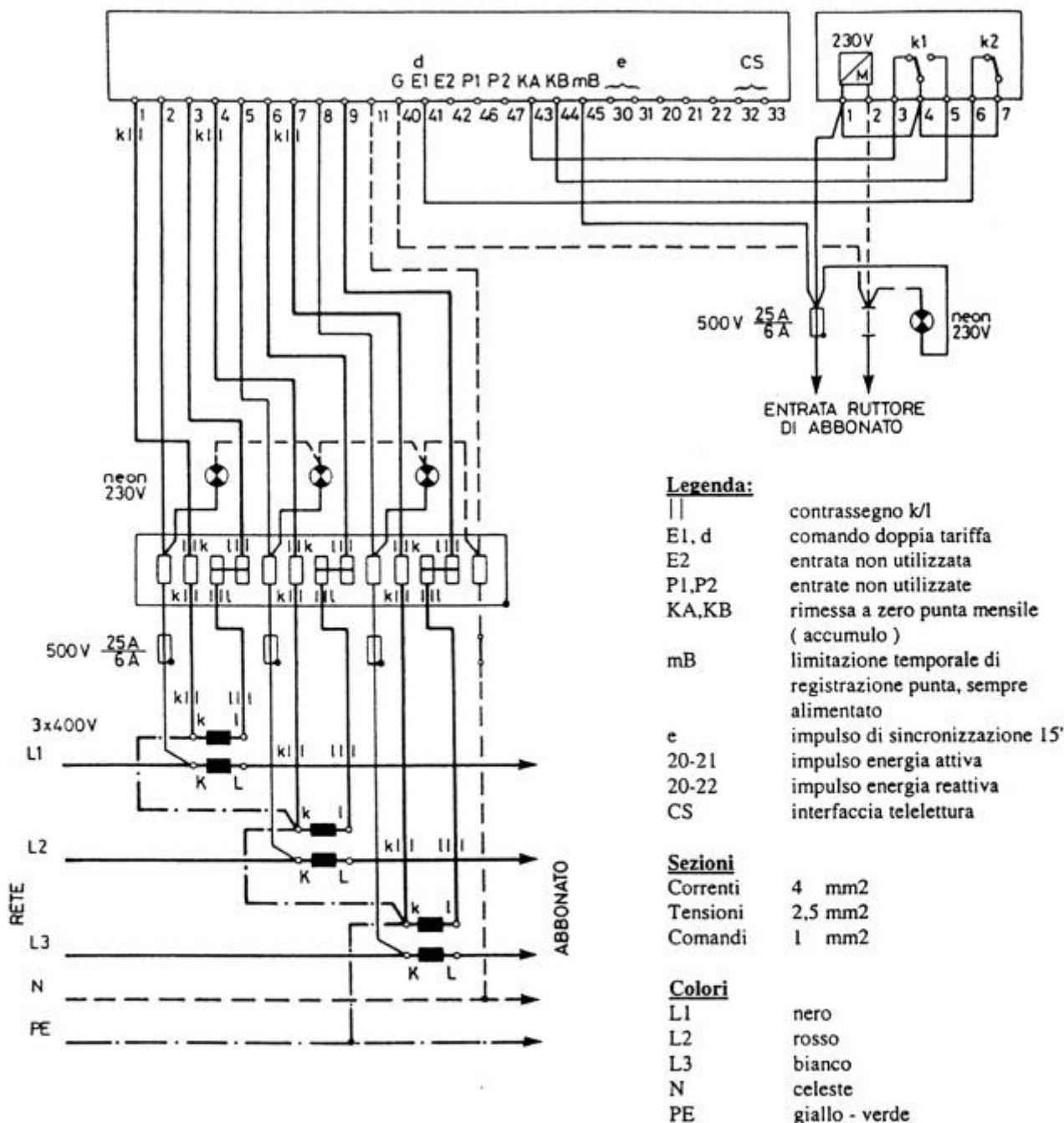


Contatore energia attiva e reattiva,
punta 15', L&G ZMB410CT416eCSr14ar14a

Ricettore telecomando

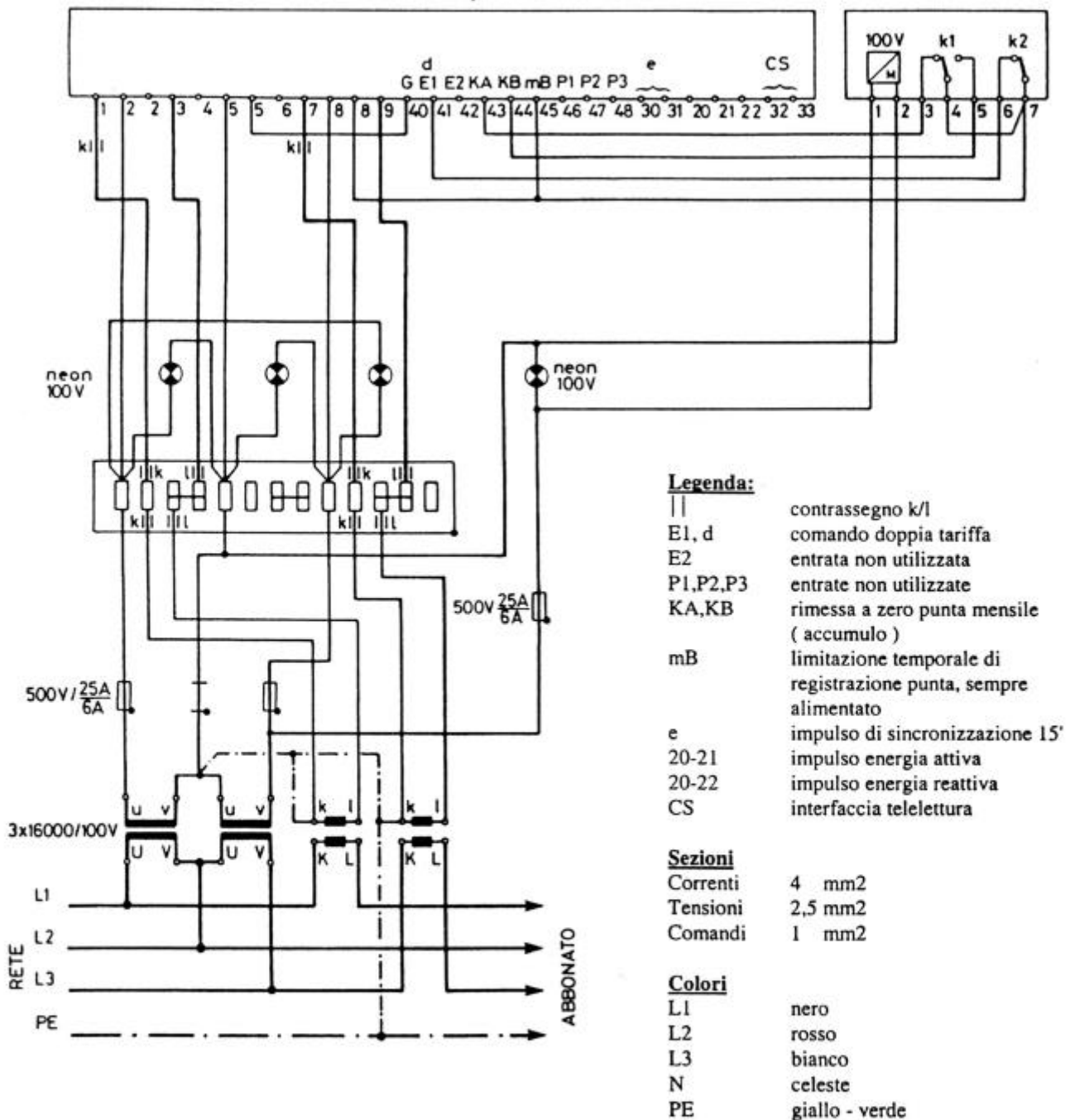


NB: Voltometri e amperometri privati non possono essere allacciati a questi circuiti di misurazione

MISURAZIONE GRANDI UTENTI Contatore energia attiva e reattiva L&G ZMB410CT416eCSr14ar14a	Scala	Disegnato	1.9.98	C.G
		Controllato		
		Modificato	6.2.01	gic
		Visto		
Società Elettrica Sopracenerina, Locarno		No 1533 / 205		

Contatore energia attiva e reattiva,
 punta 15', L&G ZFB410CT416eCSr14ar14a

Ricettore telecomando
 ABB LCR 500



NB: Voltometri e amperometri privati non possono essere allacciati a questi circuiti di misurazione

MISURAZIONE GRANDI UTENTI Contatore energia attiva e reattiva L&G ZFB410CT416eCSr14ar14a con ricettore 100V	Scala	Disegnato	1.9.98	C.G
		Controllato		
		Modificato	6.2.01	gic
		Visto		
Società Elettrica Sopracenerina, Locarno		No 1533 / 212		