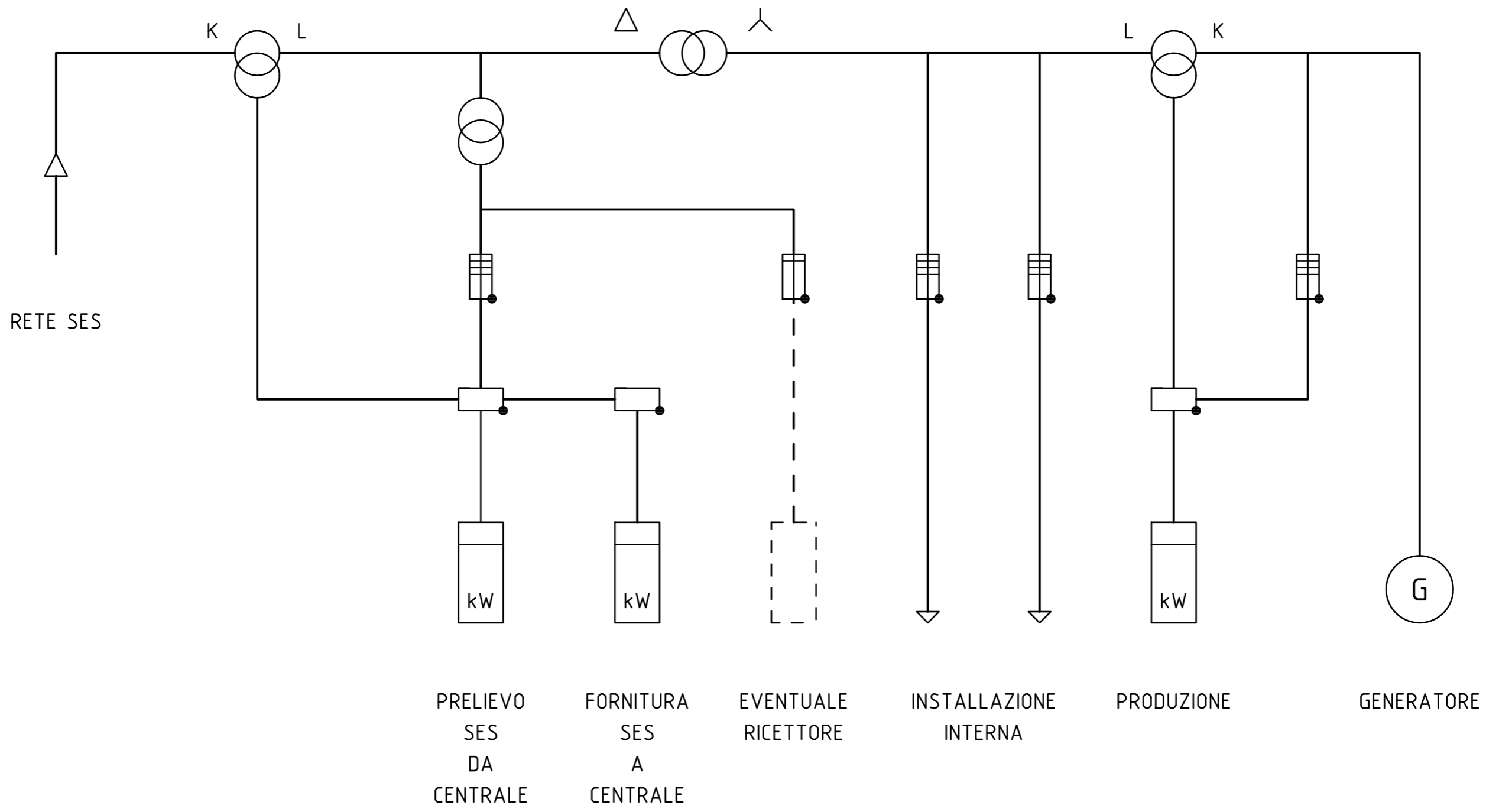


RIDUTTORI
DI
CORRENTE
.../5A/SES

RIDUTTORI
DI
TENSIONE
16/0,1 kV

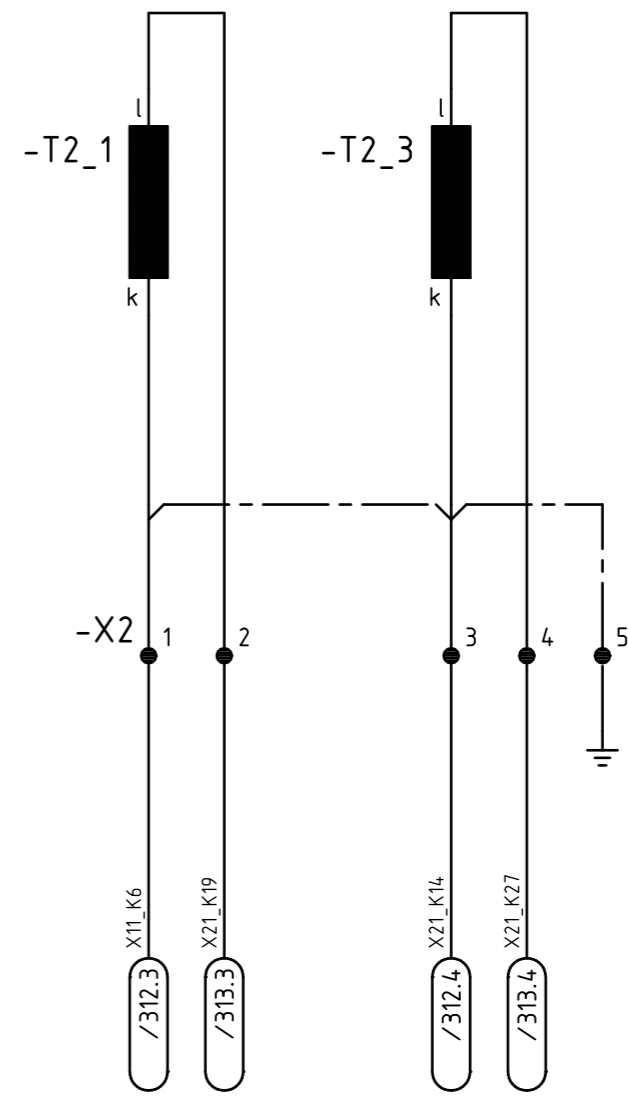
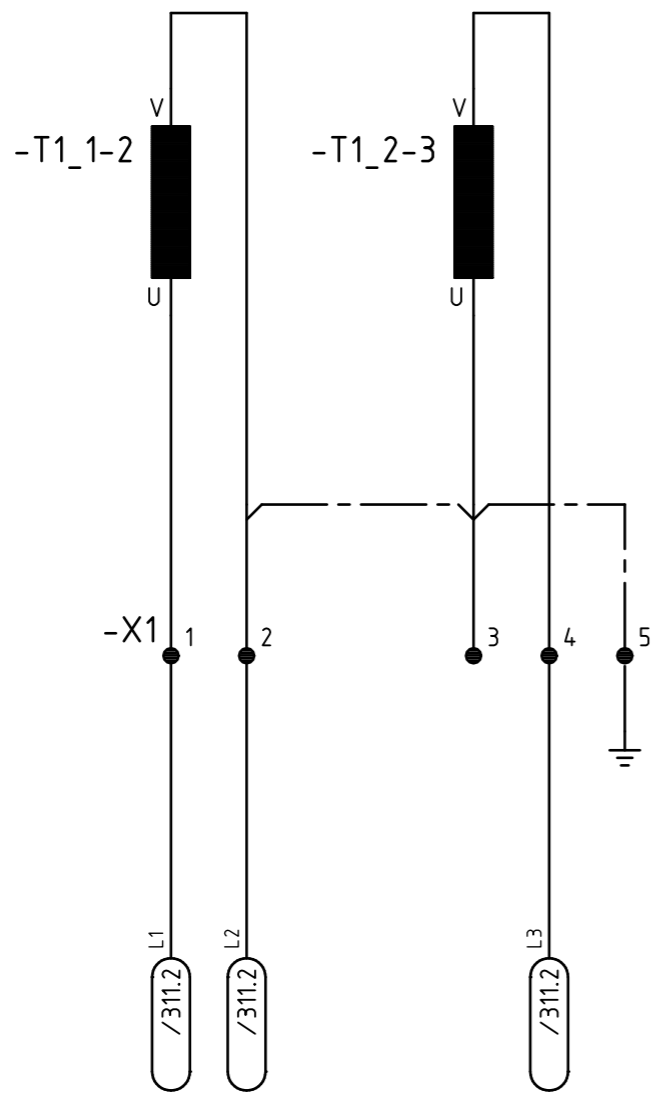
TRASFORMATORE
16/0,4 kV

RIDUTTORI
DI
CORRENTE
.../5A/PRIVATO



RIDUTTORI DI TENSIONE
16/0,1 kV

RIDUTTORI DI CORRENTE
100/...A 10 VA CI 0,5

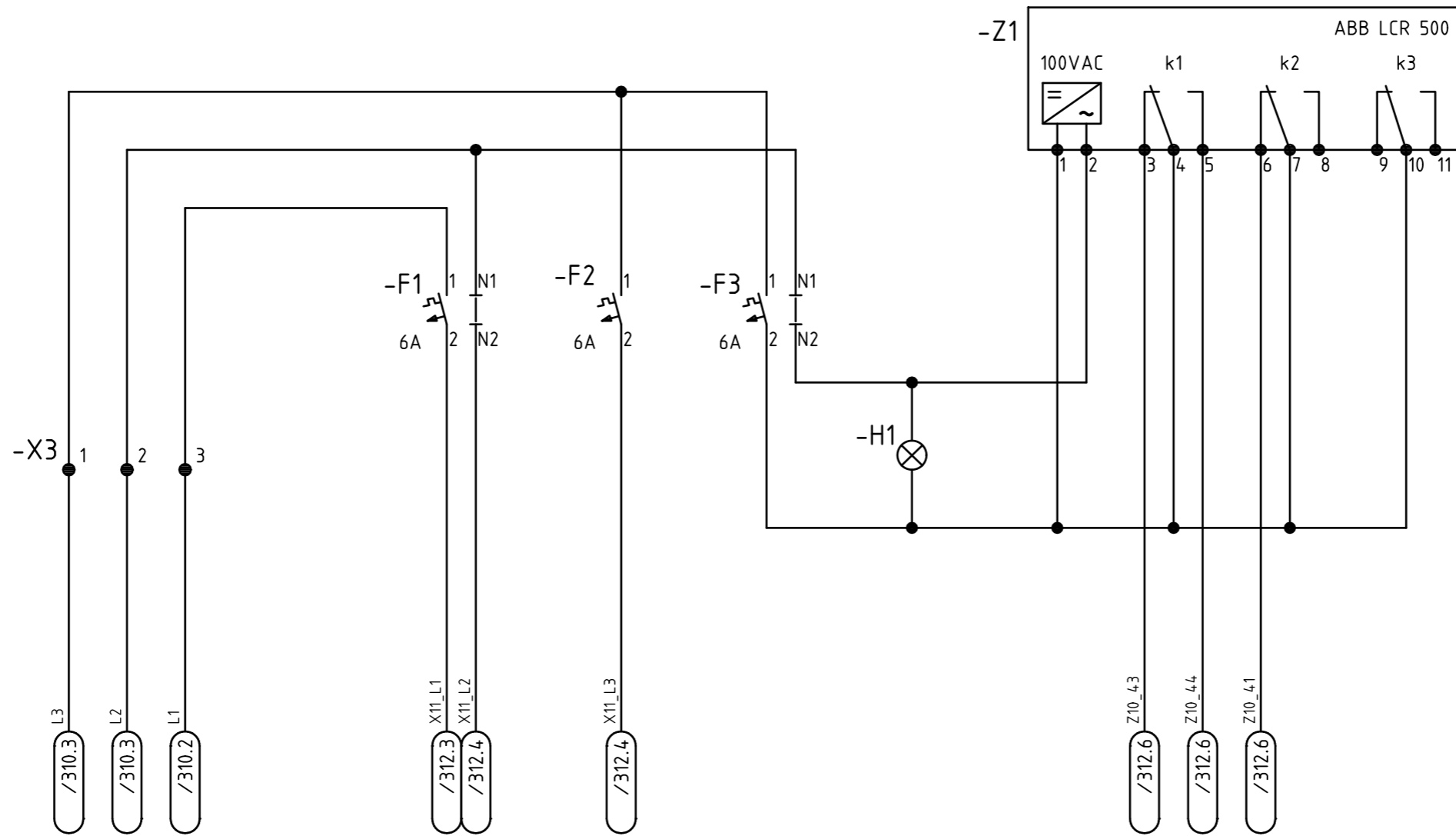


Disegnato con ELCAD (R)

Le sezioni non specificate sono :H07V-U NERO 1.5 mm²

c			Data	7.4.99	IMP. PRODUZIONE ENERGIA	Società Elettrica Sopracenerina	Schema elettrico IMPIANTO DI MISURA POTENZA >=40 kVA , RETE 16 kV	Grandi clienti	1533 / 310	=				
b		Dis.	gic	Sostituito:							Sostituito da:	Originale:	Riduttori di corrente	Foglio 310
a		Appr.												
	Modifica	Data	Nome	Norma										

RICETTORE



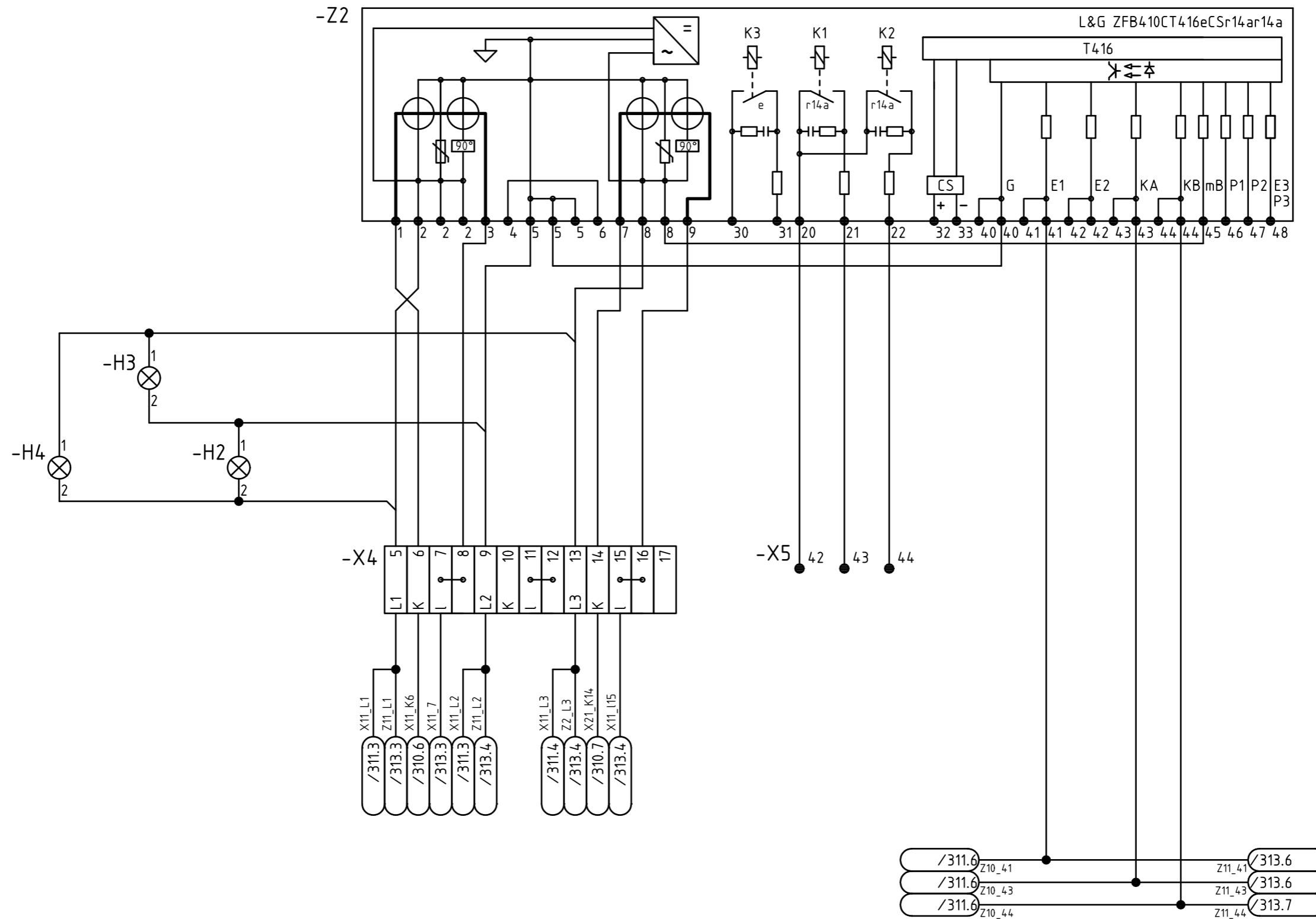
Disegnato con ELCAD (R)

Le sezioni non specificate sono :H07V-U NERO 1.5 mm²

c			Data	7.4.99	IMP. PRODUZIONE ENERGIA	 Società Elettrica Sopracenerina	Schema elettrico IMPIANTO DI MISURA POTENZA >=40 kVA , RETE 16 kV	Grandi clienti	1533 / 311	=				
b		Dis.	gic	Sostituito:							Sostituito da:	Originale:	Ricettore	Foglio 311
a		Appr.												
Modifica	Data	Nome	Norma											

CONTROLLO TENSIONE

CONTATORE 1
PRELIEVO SES DA CENTRALE



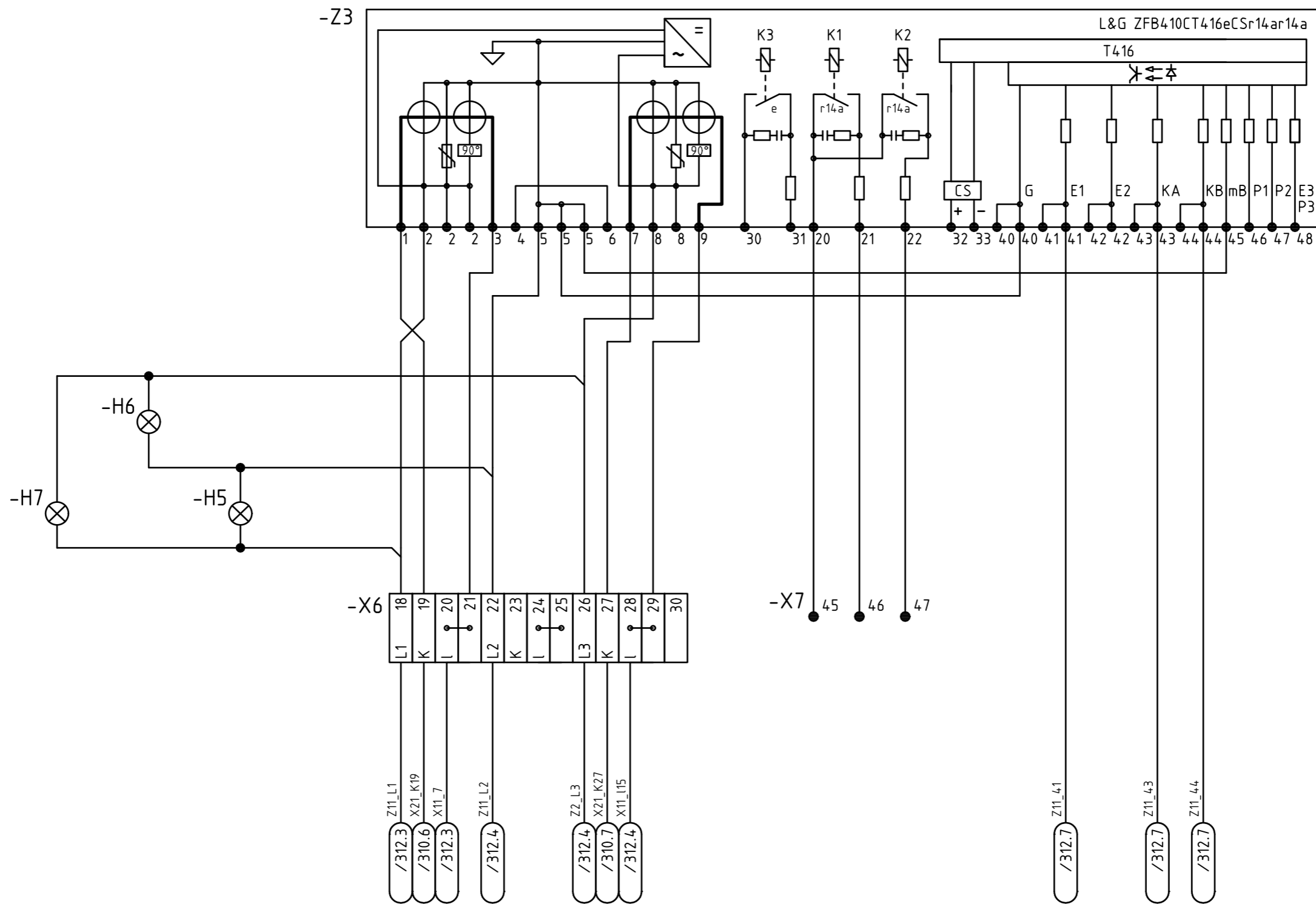
Disegnato con ELCAD (R)

Le sezioni non specificate sono :H07V-U NERO 1.5 mm²

c			Data	7.4.99	IMP. PRODUZIONE ENERGIA	Società Elettrica Sopracenerina	Schema elettrico IMPIANTO DI MISURA POTENZA >=40 kVA , RETE 16 kV	Grandi clienti	1533 / 312	=	Foglio 312					
b		Dis.	gic	Sostituito:								Sostituito da:	Originale:	Contatore 1	+	5 Fogli
a		Appr.														
Modifica	Data	Nome	Norma													

CONTROLLO TENSIONE

CONTATORE 2
FORNITURA SES A CENTRALE



Disegnato con ELCAD (R)

Le sezioni non specificate sono :H07V-U NERO 1.5 mm²

c			Data	7.4.99	IMP. PRODUZIONE ENERGIA	Società Elettrica Sopracenerina	Schema elettrico IMPIANTO DI MISURA POTENZA >=40 kVA , RETE 16 kV	Grandi clienti	1533 / 313	=	Foglio 313					
b		Dis.	gic	Sostituito:								Sostituito da:	Originale:	Contatore 2	+	5 Fogli
a		Appr.														
Modifca	Data	Nome	Norma													