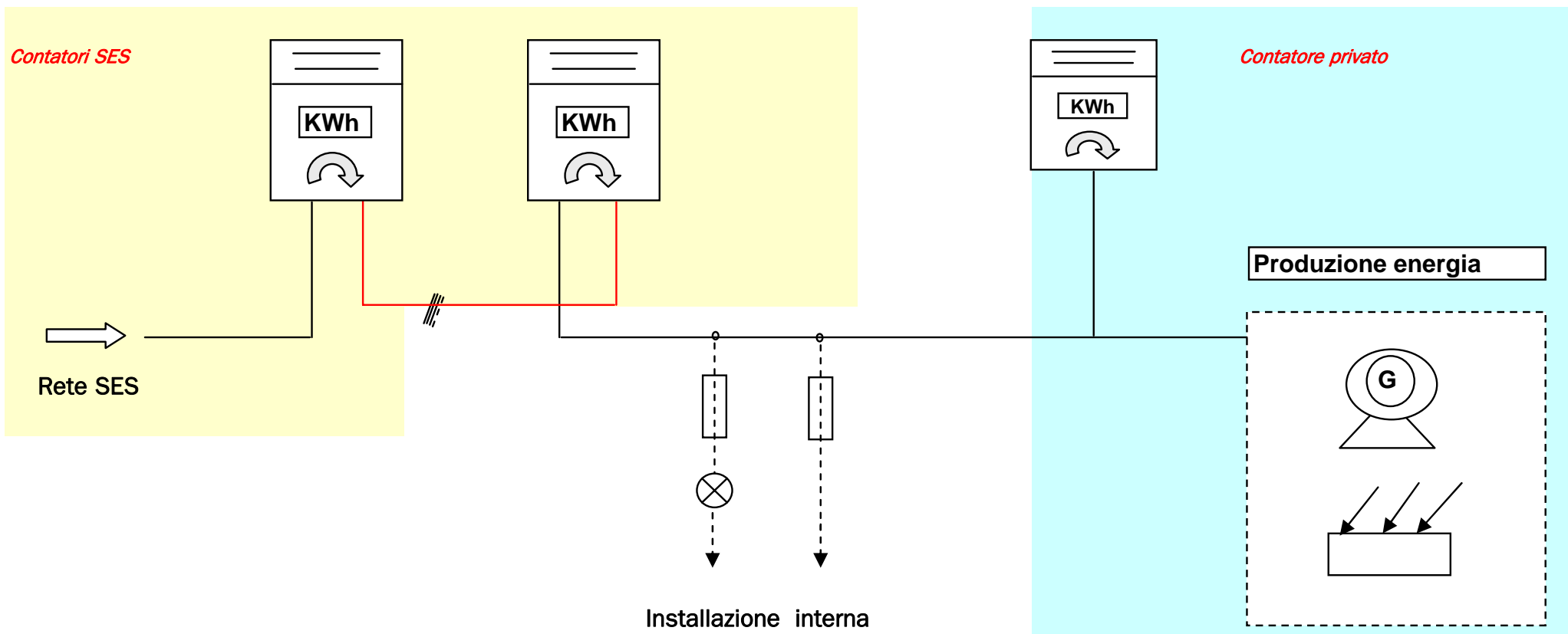


Fornitura SES      Prelievo SES      Produzione



Riferimento: PAE Sezione 1 Art.12.118 allegato 20.12.01

	<b>Impianto di produzione di energia elettrica allacciato alla rete SES</b>
ML-P6-008/800/810 04.04	Schema di principio impianto di misura per potenze < 40kVA rete 400V