

Rapporti di sicurezza e Protocollo misure

A seguito delle nuove procedure di controllo degli impianti elettrici pubblicate nella nuova ordinanza Federale concernente gli impianti elettrici a bassa tensione, del 22.01.2002, le aziende elettriche sono tenute ad effettuare controlli saltuari per la verifica della corretta esecuzione degli impianti elettrici.

L'Ispettorato Federale Impianti a Corrente Forte (ESTI) vigila e verifica l'operato delle aziende elettriche in merito a questi controlli, rispettivamente sulle procedure adottate per l'evasione di questi compiti.

Effettivamente, dalla casistica in nostro possesso, documentata dalle verifiche effettuate in campo, si è potuto constatare che non tutti i documenti trasmessi in copia all'azienda, rispettivamente consegnati al Cliente, quale certificazione dell'impianto, sono compilati in modo corretto. In parecchi casi sono incompleti e privi di documento specifico concernente la prova delle misure.

A questo proposito e per meglio monitorare la corretta stesura dei rapporti di controllo, ma soprattutto per il confronto dei dati delle misure rilevati in campo dall'Azienda, dal 1° aprile prossimo i rapporti di sicurezza (RaSi) trasmessi all'azienda, dovranno essere accompagnati dal rispettivo protocollo di prova e di misura (P+M USIE 133-1).

Sottolineiamo che non saranno più tollerati rapporti di controllo redatti con leggerezza e incompleti. Gravi anomalie saranno comunicate all'Ispettorato Federale per verifica e presa di posizione.

Annuncio lavori e avvisi d'installazione

Per semplificare la procedura di invio degli avvisi d'installazione, si è deciso di centralizzare a Locarno la ricezione e la gestione degli stessi, di conseguenza dal prossimo 1° aprile anche gli avvisi concernenti gli impianti della zona Nord dovranno essere trasmessi all'indirizzo di Locarno.

Ricordiamo pure che per oggetti costruiti su mappali diversi e connessi ad un solo ruttore di sovra intensità d'introduzione, deve essere compilato un avviso d'installazione per singolo impianto.

Sul primo avviso dovrà essere indicata la potenza del DPS d'introduzione, per i successivi solo un riferimento.

L'avviso d'installazione è scaricabile sul sito <http://www.ses.ch> area installatori o direttamente tramite il sito ESI, http://www.elettricità.ch/new/leggi/prescrizioni_PAE.html

Blocco termopompa e resistenza addizionale

A seguito della continua evoluzione degli impianti con pompa di calore, si constata che la rete ha subito un eccessivo aumento del carico, di conseguenza l'Azienda ha deciso di ripristinare il controllo del riscaldamento con pompa di calore.

Da subito il collegamento dell'impianto di riscaldamento deve essere predisposto con un teleruttore di blocco con contatti a riposo.

Se necessario, rispettivamente a dipendenza del carico di rete, l'azienda potrà per mezzo del sistema di telecomando, intervenire sugli utilizzatori (TP e resistenza addizionale), in modo da ottimizzare il flusso di energia immesso in rete.

Annuncio installazione terminata e richiesta contatori

Richiamiamo pure la vostra attenzione per quanto concerne la compilazione del formulario "Aviso d'installazione terminata" e specificatamente per quanto concerne la corretta descrizione dei dati riferiti agli utilizzatori, che ci permettono di attivare la tariffa adeguata al punto di misura.

Aziende Elettriche di distribuzione della Svizzera Italiana

AVVISO D'INSTALLAZIONE TERMINATA

Avviso d'installazione Nr. 200/09
 Impianto esistente nell'edificio Nr.
 Contatore Nr.

Richiesta contatori: si no
 3PN 5/80 A 3PN 100/5 A
 Qtà 2

Ricettore di telecomando: PN 10/30 A
 Qtà

Posare sigilli Azienda: si no
Possibilmente entro: 01.04.2009

Dati tecnici definitivi (necessari per la definizione della tariffa e la scelta del ricevitore di telecomando da installare)

Riscaldamento: Pompa calore aria/acqua acqua/acqua geotermica kW 3
 Caldaia accumulazione diretta olio legna gas kW
 Elemento pavimento convettore addizionale kW 2
 Stufa accumulazione sauna kW

Clima: Elemento fisso mobile kW 3

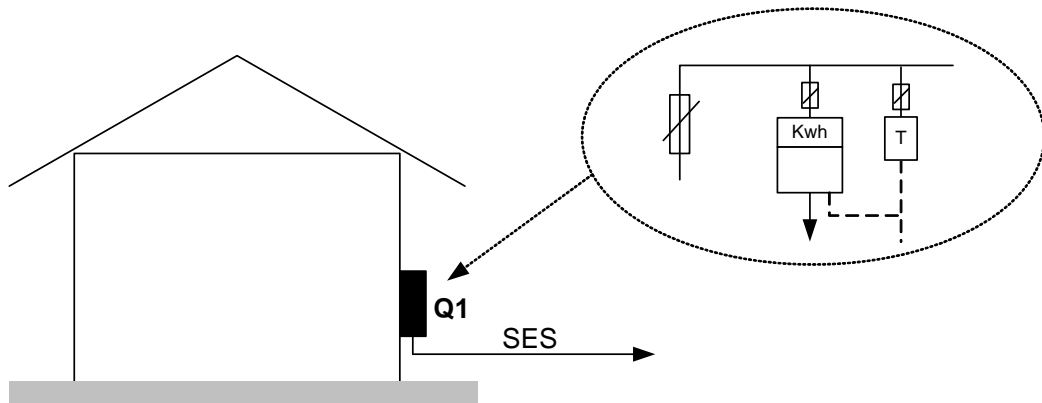
Impianto sollevamento: ascensore montacarichi kW

Risc.acqua sanit.: Bollitore Qtà 1 L 150 4 ore 6 ore 8 ore sop kW 4
 Qtà L 4 ore 6 ore 8 ore sop kW
 Elemento diretto kW

Ubicazione dell'installazione di misura

Come specificato nella direttiva PAE, gli apparecchi di misura devono essere raggiungibili in ogni momento dal personale dell'azienda, di conseguenza ad eccezione degli stabili plurifamiliari, gli stessi, devono essere installati in armadi accessibili dall'esterno.

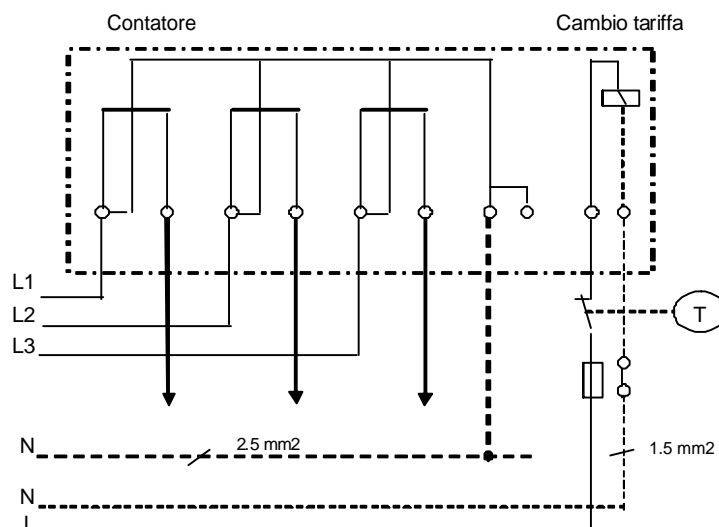
Nel caso di mancato rispetto della norma, l'allacciamento alla rete dell'azienda elettrica sarà condizionato allo spostamento del quadro di misura all'esterno.



Cablaggio degli apparecchi di misura e telecomando

In aggiunta al capitolo PAE 6.7 concernente il cablaggio dei contatori, facciamo notare la nuova disposizione in merito al collegamento del conduttore neutro del circuito di comando della tariffa. In effetti, per motivi di sicurezza il conduttore neutro deve essere derivato dal sezionatore della valvola di comando ed avere una sezione minima di 1.5 mm².

Per installazioni con più conteggi, il cablaggio dovrà prevedere una morsettiera di derivazione per conduttore neutro e tariffa.



Il collegamento tra morsetto neutro del circuito di potenza e la bobina del relè della tariffa non è più ammesso.

Impianti di produzione di energia elettrica

Procedure di notifica

Chi ha intenzione di costruire un impianto di produzione è tenuto a notificare il progetto alla società nazionale di rete Swissgrid per mezzo di appositi formulari scaricabili dal sito internet di Swissgrid e al gestore di rete mediante il modulo nr. 7 “Domanda di raccordo per impianti produttori di energia”. Swissgrid e gestore di rete esaminano le notifiche di loro competenza e, se conformi, danno il loro nullaosta.

a) Notifica alla società nazionale di rete Swissgrid

La procedura di notifica ha luogo in 3 tappe:

- la notifica iniziale con i dati tecnici e economici: in base a questi primi documenti Swissgrid comunica il proprio preavviso vincolante;
- la notifica dello stato di avanzamento del progetto: viene effettuata in genere se esiste una domanda di costruzione;
- la notifica di messa in esercizio.

b) Notifica al gestore di rete

Essa serve per definire le modalità e i costi di allacciamento fisico dell'impianto di produzione alla rete elettrica.

Impianti con potenze > 3 kVA PN e > 10 kVA 3P, devono essere annunciati all'Ispettorato federale impianti a corrente forte (ESTI).

Misurazione dell'energia elettrica

L'impianto deve essere cablato in modo che tutta l'energia prodotta e immessa in rete, sia conteggiata conformemente allo schema 008/800/812 scaricabile sul sito <http://www.ses.ch> area installatori, cartella schemi.

Impiantistica

L'impianto deve essere eseguito secondo la norma installazioni a bassa tensione NIBT capitolo 7.12, rispettivamente le prescrizioni dell'azienda PAE.

Tra l'apparecchio di misura e il ruttore di sovra intensità d'introduzione deve essere predisposto un DPS d'abbonato.